



РУКОВОДСТВО ПО ЭКСПЛУАТАЦИИ

Радиально-сверлильный станок MetalMaster TDR-20



Вы приобрели оборудование **MetalMaster™** – одного из мировых лидеров рынка металлообработки. Продукция **MetalMaster™** отличается высоким качеством и надежностью. Контроль качества продукции осуществляется на всех этапах производства и непосредственно перед отгрузкой транспортной компании. Качественное сервисное обслуживание гарантирует устранение неполадок оборудования в кратчайшие сроки. Каждый случай гарантийного ремонта является предметом тщательного изучения и разбирательства.

MetalMaster™ – это высочайшее качество, приемлемые цены, широкий ассортимент и профессиональное обслуживание.

Расположенное в Германии конструкторское бюро **MetalMaster™** осуществляет разработку новых видов станков и металлообрабатывающего оборудования, отвечая запросам потребителей, находящихся в разных странах мира. Ежегодно в России появляются новые модели оборудования, отвечающие технико-экономическим требованиям российского рынка.

MetalMaster™ представляет **более 70 видов** металлообрабатывающего оборудования:

- Листогибы
- Листогибочные прессы
- Вальцы
- Профилегибы
- Гильотины
- Ленточнопильные станки
- Вырубные станки и кругорезы
- Токарные станки
- Фрезерные станки
- Сверлильные станки

Мы будем рады узнать дополнительные потребности наших клиентов. Наши специалисты помогут вам эффективно осуществить комплексную модернизацию производства, а также покажут пути расширения бизнеса. Для каждого клиента существуют готовые комплексные решения.

По коммерческим вопросам и технической поддержке обращайтесь по тел: **8 (800)555-22-23**



С НАДЕЖДОЙ НА ДОЛГОСРОЧНОЕ СОТРУДНИЧЕСТВО!

Техника безопасности

Техника безопасности включает в себя соблюдение инструкции по эксплуатации и техническому обслуживанию.

- Всегда храните инструкцию, предохраняя ее от грязи и влажности, передавайте в дальнейшем пользователям.
- Ежедневно перед включением станка проверяйте функционирование необходимых защитных устройств.
- Установленные дефекты станка или защитных устройств необходимо незамедлительно устранить с помощью уполномоченных для этого специалистов.
- Не включайте в таких случаях станок, выключите его из эл. сети.
- Следите за тем, чтобы станок был надежно закреплен на ровной поверхности.
- Обеспечьте хорошее освещение.
- Применяйте необходимые согласно предписаниям средства личной защиты.
- Надевайте плотно прилегающую одежду, снимайте украшения, кольца и наручные часы.
- Если у Вас длинные волосы, надевайте защитную сетку для волос или головной убор.
- Для работы не надевайте перчаток.
- Устанавливайте станок таким образом, чтобы оставалось достаточно места для обслуживания станка и для расположения заготовок.
- Не допускайте к станку посторонних, особенно детей.
- Перед началом работы проверьте надежность закрепления сверлильной головки и сверлильного стола.
- Перед началом работы снимите с машины ключ патрона и другие инструменты.
- Не применяйте проволочные щетки, фрезы, круглопильные инструменты и шлифовальные диски.
- Никогда не используйте станок, если возникли проблемы с выключателем.
- Никогда не работайте с открытым защитным устройством патрона или открытым защитным устройством ремня.
- Во время работы станка не производите никаких перестановок сверлильной головки и сверлильного стола.
- Держите руки на достаточном расстоянии от движущихся частей станка, принимайте во внимание, что Ваши руки или заготовка могут соскользнуть.
- Никогда не держите заготовку в руках, без опоры о стол.
- Сверлите заготовку только в том случае, если она надежно располагается на рабочем столе.
- Надежно закрепляйте заготовку от захвата движущимися частями. Применяйте зажимные устройства, струбицы, тиски и т.д., чтобы зафиксировать заготовку. Никогда не удерживайте заготовку просто руками.
- Тиски всегда плотно прикручивайте к столу.
- Работайте только хорошо заточенными принадлежностями.
- Никогда не хватайтесь за движущиеся части станка.
- Стружку и части заготовок удаляйте только при выключенном станке.
- Держите рабочее место свободным от посторонних предметов.
- Не оставляйте без присмотра включенный станок. Всегда выключайте его, прежде чем покинете рабочее место.
- Не используйте станок вблизи горючих жидкостей или газов. Следите за соблюдением мер по противопожарной безопасности, например наличие огнетушителя на рабочем месте.
- Не используйте станок во влажных помещениях, не оставляйте его под дождем.
- Работы по электрике станка должны выполняться только электрики.
- Следите за тем, чтобы электропроводка не препятствовала рабочему процессу и, через нее нельзя было споткнуться.
- Немедленно заменяйте поврежденный сетевой кабель.
- Все работы по установке, монтажу, чистке должны производиться только после выключения станка из эл. сети.

Технические характеристики

Радиально-сверлильный станок MetalMaster TDR-20 предназначен для сверления, рассверливания, зенкерования, снятия фасок, развертывания, растачивания, многоинструментальной обработки отверстий в заготовках крупных деталей при единичном и серийном производстве.

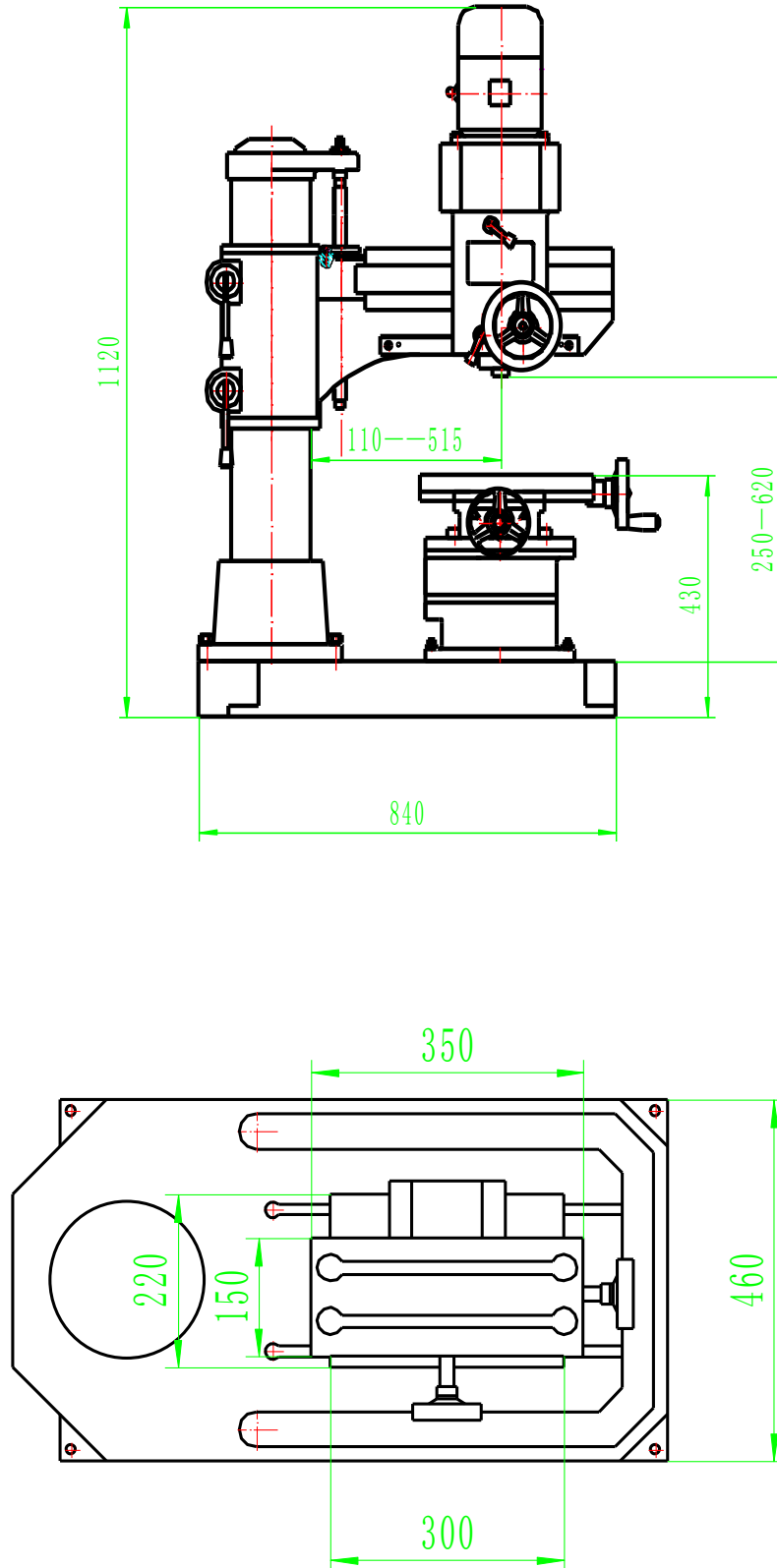
В отличие от вертикально-сверлильных в радиально-сверлильных станках совмещение оси отверстия заготовки с осью шпинделя достигается перемещением шпинделя в полярных координатах относительно неподвижной заготовки.

Компоновка радиально сверлильного позволяет установить шпиндель с инструментом в любой точке рабочей зоны радиального станка за счет перемещения шпиндельной головки (бабки) по направляющим траверсы (рукава) и поворота траверсы вокруг колонны

Технические характеристики

Модель	TDR-20
Максимальный диаметр сверления, мм	20
Максимальный диаметр торцевого фрезерования, мм	63
Максимальный диаметр концевого фрезерования, мм	16
Посадочное место (конус Морзе)	MT3/R8
Перемещение фрезерной головки, мм	500
Диапазон скоростей шпинделя об/мин	210, 380, 710, 1200, 2000
Ход шпинделя, мм	90
Радиальный ход, мм	370
Мощность двигателя, кВт	0,75
Размеры в упаковке, мм	880x500x1060
Вес нетто/брутто, кг	354/400

Габариты станка и рабочей зоны



Описание станка



- 1 Сверлильная головка
- 2 Основание
- 3 Колонна
- 4 Траверса
- 5 Переключатель «Включение станка» с кнопкой «Стоп»
- 6 Двигатель
- 7 Рукоятка выбор скорости вращения шпинделя
- 8 Рукоятка для поднятия/опускания траверсы
- 9 Рукоятки закрепления траверсы
- 10 Маховик перемещения сверлильной головки по траверсе
- 11 Рукоятки вертикальной подачи
- 12 Коробчатый стол
- 13 Крестовой стол

Транспортировка и установка

Станок поставляется в закрытом ящике.

Для транспортировки используйте вилочный погрузчик или ручную тележку. Убедитесь, что станок не может опрокинуться или упасть во время транспортировки.

Станок предназначен для работы в закрытых помещениях и должен быть прикручен к прочному и выровненному полу.

Сборка

Станок поставляется в собранном состоянии.

Если при распаковке вы заметите какие-либо повреждения от транспортировки, немедленно известите об этом поставщика. Не эксплуатируйте станок!

Открутите станок от транспортировочной упаковки.

Очистите все защищенные от ржавчины поверхности при помощи бензина, солярового масла или мягкого растворителя.

Избавьтесь от упаковки, соблюдая принципы охраны окружающей среды.

Установите станок на полу или жестком надежном основании

Используйте волоконные ремни повышенной прочности для поднятия станка с поддона.

Осторожно: Станок тяжелый (400 кг)! Удостоверьтесь в достаточной грузоподъемности и нормальном состоянии ваших подъемных устройств. Никогда не становитесь под подвешенный груз.

Аккуратно установите станок на место.

Убедитесь в том, что станок не может опрокинуться!

Чтобы быть точным, станок должен быть выровнен.

Используйте уровень, чтобы убедиться в ровности уровня стола.

Если необходимо, ослабьте монтажные болты, подложите шайбы и затяните монтажные болты.

Подключение питания

Подключение электропитания и любых используемых удлинительных шнуров должно соответствовать применимым правилам.

Напряжение электропитания должно соответствовать информации на табличке станка.

Соединение электропитания должно иметь 10А предохранитель.

Используйте только сертифицированные шнуры питания.

Все подключения и ремонтные работы с электрооборудованием должны проводиться только квалифицированными электриками.

Первоначальная смазка

Перед началом эксплуатации станок должен быть обслужен во всех точках смазки!

Невыполнение этого условия может привести к серьезному ущербу.

Начало эксплуатации

Перед запуском машины проверьте правильность установки патрона.

Чтобы поднять или опустить траверсу станка вместе со сверлильной головкой, ослабьте две зажимных рукоятки на стойке и поворотом рукоятки переместите траверсу на необходимую высоту. Затем зафиксируйте траверсу рукоятками.

Чтобы переместить сверлильную головку по траверсе, ослабьте рукоятку в задней части. Поворачивайте маховик, чтобы установить головку в желаемое положение. Затем тщательно закрепите рукоятку.

Когда сверлильная головка будет закреплена, включите двигатель. Сверло будет опускаться при вращении рычага по часовой стрелке. Сверло вернется в начальное положение, если Вы отпустите рычаг или повернете его против часовой стрелки.

Красная кнопка **аварийной остановки** расположена на передней панели станка.

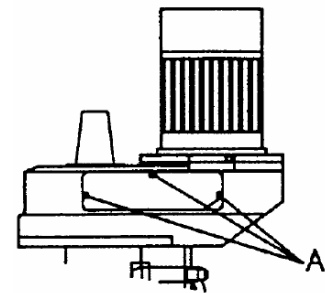
Внимание: При этом станок все еще остается под напряжением!

Изменение частоты вращения шпинделя

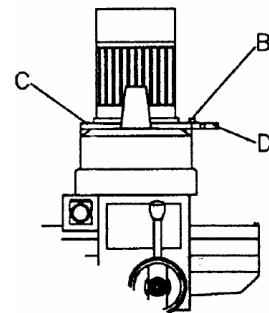
Выключите двигатель.

Сместите боковую крышку мотора «А».

Расфиксируйте основание двигателя (болты В и С), сдвиньте рукоятку D по часовой стрелке, чтобы ослабить ремень двигателя.



Выберите подходящее число оборотов поместив ремень двигателя на желаемую ступень. Сдвиньте рукоятку D против часовой стрелки, чтобы натянуть ремень двигателя.



Завинтите болты В и С.

Обслуживание и проверка

Общие замечания: Обслуживание, чистка и ремонт могут проводиться только после того, как машина будет защищена от случайного запуска. Нажмите кнопку аварийной остановки и отключите станок от источника питания!

Регулярно очищайте машину.

Неисправные защитные устройства необходимо заменять немедленно.

Работы по ремонту и обслуживанию электрической системы могут проводиться только квалифицированным электриком.

Учитывайте, что приводные ремни (плоские, клиновые, поликлиновые), используемые в конструкции станка, относятся к деталям быстроизнашивающимся, требуют контроля износа и натяжения и периодической замены.

Гарантия на такие детали не распространяется. Защитные кожуха, отдельные детали из пластика и алюминия, используемые в конструкции станка, выполняют предохранительные функции. Замена по гарантии такие детали не подлежат.